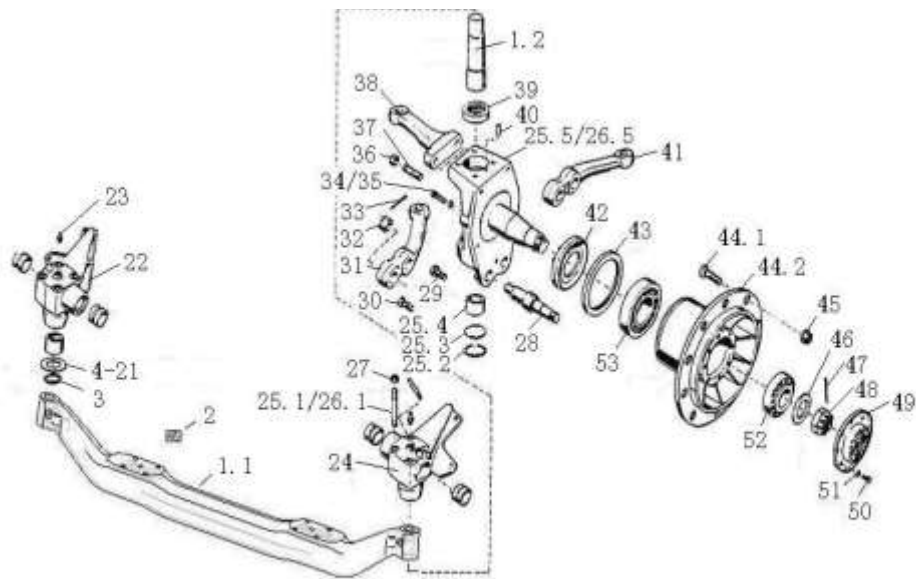


5. 前轴和转向/Front Axle and Steering System

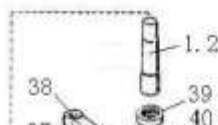
序号/ No.	名 称 / Designation		页 码 / Page No.
5,01	前桥总成/Front Axle Assy	-----	1
5,02	HOWO前轴/Front Axle	-----	2
5,03	转向横拉杆/Tie Rod	-----	6
5,04	转向直拉杆/Tie rod ass.	-----	7
5,05	6.5吨拳形轴前轮制动器/Brake System	-----	8
5,06	转向装置/Steering System	-----	10

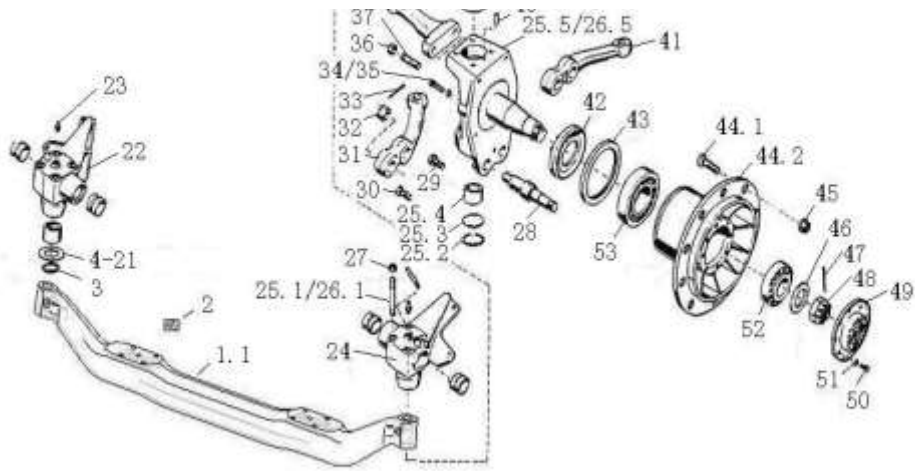


5.02 HOWO前轴(9吨,无ABS)/Front axle assembly

序号 No.	零部件图号 Part No.	名称	Part Name	数量 Qty	备注 Remark
1	AZ9719410109	9吨前轴总成	Front axle assembly	1	
1.2	WG9719410031	转向节销	Pin	2	
2	WG9719410028	铭牌	Name plate	1	
3	WG880 410052	O形密封圈	O-ring	2	
4	WG880 410094	垫圈	Washer	1	
5	1880 410095	垫圈	Washer	1	
6	1880 410096	垫圈	Washer	1	
7	WG880 410097	垫圈	Washer	1	
8	1880 410104	垫圈	Washer	1	
9	1880 410105	垫圈	Washer	1	
10	1880 410106	垫圈	Washer	1	
11	1880 410107	垫圈	Washer	1	
12	1880 410108	垫圈	Washer	1	
13	WG9100410085	垫圈	Washer	1	
14	WG9100410086	垫圈	Washer	1	
15	WG9100410087	垫圈	Washer	1	
16	WG9100410088	垫圈	Washer	1	
17	WG9100410089	垫圈	Washer	1	
18	WG9100410090	垫圈	Washer	1	
19	WG9100410091	垫圈	Washer	1	

5.02 HOWO前轴(9吨,无ABS)/Front axle assembly

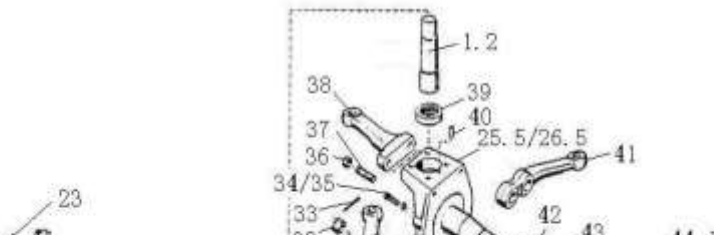


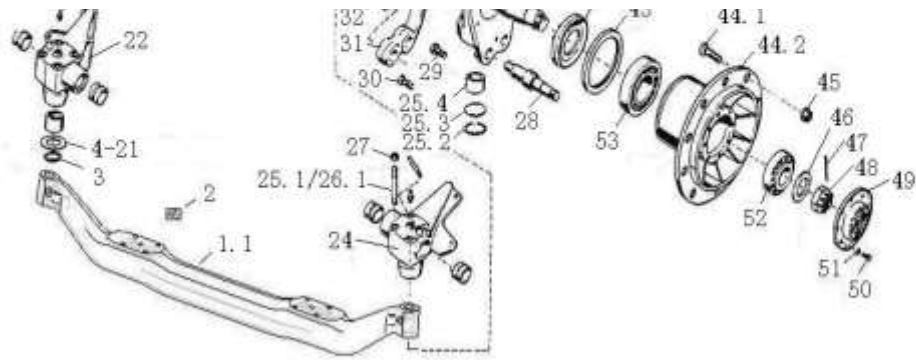


5.02 HOWO前轴(9吨,无ABS)/Front axle assembly

序号	零部件图号	名称	Part Name	数量	备注
No.	Part No.			Qty	Remark
20	WG9100410092	垫圈	Washer	1	
21	WG9100410093	垫圈	Washer	1	
22	WG9100410036	支架总成(右)	Bracket assembly	1	
23	AZ9003963004	滑脂嘴总成 (Q701B70)	Grease nipple	2	
23.1	Q701B70	弯颈油脂嘴	Grease nipple	1	
23.2	AZ9003963010	滑脂嘴帽	Cap	1	
24	WG9100410032	支架总成(左)	Bracket assembly	1	
25	199112410057	转向节总成 左 ABS	Steering knuckle assembly	1	
25.1	WG880 410075	双头螺柱	Stud	4	
25.2	Q43056	孔用弹性挡圈	Circlip	1	
25.3	WG880 410100	盖	Cover	1	
25.4	WG9100410129	衬套	Bushing	1	
25.5	AZ9112410055	转向节 (左)	Steering knuckle L.	1	
26	199112410058	转向节总成 右 ABS	Steering knuckle assembly	1	
26.1	WG880 410075	双头螺柱	Stud	4	
26.2	Q43056	孔用弹性挡圈	Circlip	1	
26.3	WG880 410100	盖	Cover	1	
26.4	WG9100410129	衬套	Bushing	1	
26.5	AZ9112410056	转向节 (右)	Steering knuckle R.	1	
27	190003888458	自锁螺母	Nut	8	

5.02 HOWO前轴(9吨,无ABS)/Front axle assembly

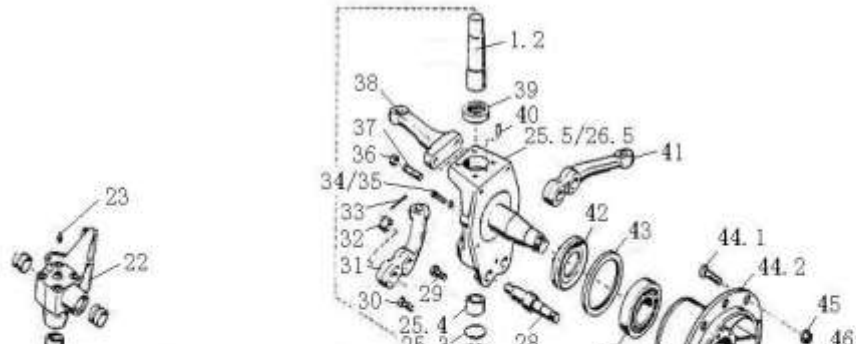




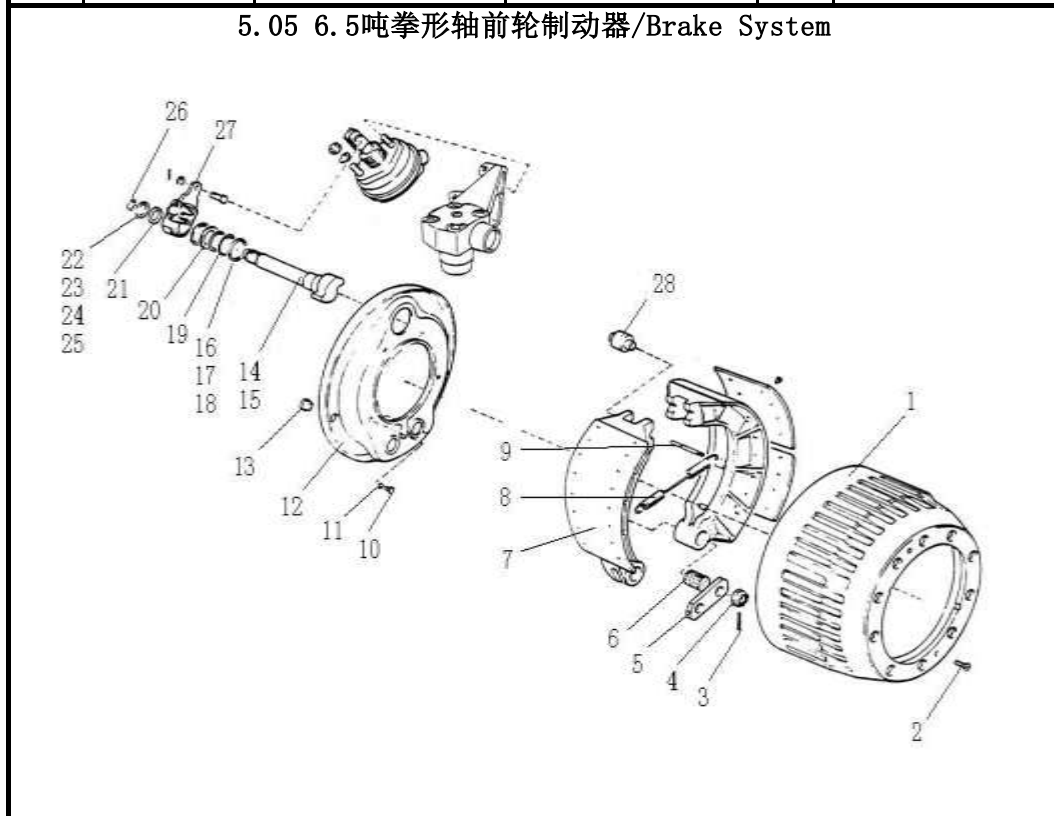
5.02 HOWO前轴(9吨,无ABS)/Front axle assembly

序号 No.	零部件图号 Part No.	名称	Part Name	数量 Qty	备注 Remark
28	WG880 410038	制动蹄支承销	Pin	4	
29	Q151C1220	六角头螺栓	Bolt	4	
30	WG9100410060	保护套	Sleeve	2	
31	AZ9719410041	转向横拉杆臂(左)	Tie rod arm	1	
32	190003872377	六角槽形扁螺母(细牙)	Nut	4	
33	Q5005050	开口销	Pin	4	
34	WG880 410059	调整螺钉	Bolt	2	
35	Q351B14T15	六角薄螺母	Nut	2	
36	190003888626	自锁螺母	Nut	2	
37	WG880 410060	双头螺柱	Stud	2	
38	AZ9719410005	转向节臂	Steering knuckle arm	1	
39	WG9700410049	前轴推力轴承	Bearing	2	
40	Q5211016	园柱销	Pin	2	
41	AZ9719410040	转向横拉杆臂(右)	Tie rod arm	1	
42	WG9900410114	隔环	Spacer	2	
43	WG9003074387	轴用密封圈	Gasket	2	
44	199112410010	前轮毂总成	Front wheel hub assembly	2	
44.1	WG9100410104	车轮螺栓	Wheel bolt	10	
44.2	WG9112410009	前轮毂	Front wheel hub	1	
45	WG9003884160	车轮螺母	Wheel bolt	20	

5.02 HOWO前轴(9吨,无ABS)/Front axle assembly



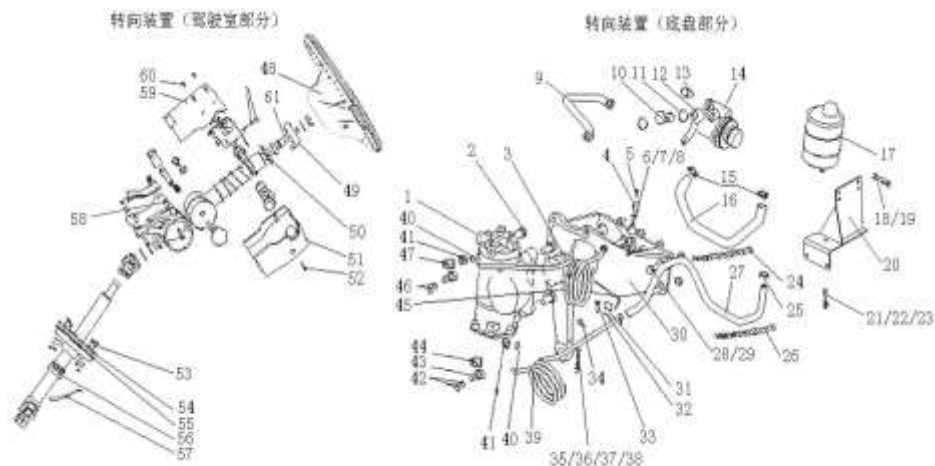
5.05 6.5吨拳形轴前轮制动器/Brake System					
序号	零部件图号	名称	Part Name	数量	备注
No.	Part No.			Qty	Remark
1	WG9112440001	制动鼓	Brake drum	2	
2	Q2541025	十字槽沉头螺钉	Screw	4	
3	Q5005045	开口销	Pin	4	
4	190003872369	六角槽形扁螺母(细牙)	Nut	4	
5	WG880440008	限位板	Plate	2	
6	WG880440006	衬套	Bushing	4	
7	WG9100440030	制动蹄总成	Brake shoe assembly	4	
8	AZ9100440061	回位弹簧	Spring	2	
9	WG1218G85	制动弹簧销	Pin	4	
10	Q150B0812	六角头螺栓	Bolt	8	
11	Q40308	弹簧垫圈	Spring washer	8	
12	1880 440007	制动器防尘罩	Dust shield	2	
13	WG880340037	密封圈	Gasket	4	
14	WG9100440001	制动凸轮轴(左)	Brake camshaft	1	
15	WG9100440002	制动凸轮轴(右)	Brake camshaft	1	
16	WG880440010	附加垫片	Shim	4	
17	WG9100440011	附加垫片	Shim	4	
18	WG9100440012	附加垫片	Shim	4	
19	WG880340023	O形密封圈	O-ring	4	
20	WG880440015	隔套	Sleeve	2	



5.05 6.5吨拳形轴前轮制动器/Brake System					
序号	零部件图号	名称	Part Name	数量	备注

3	WG9725478020	转向摇臂	Pitman arm	1	
4	Q68225	一端固定式单管夹片	Clip	1	
5	Q150B0830	六角头螺栓	Bolt	1	
6	Q340B08	1型六角螺母	Nut	1	
7	Q40308	弹簧垫圈	Spring washer	1	
8	Q40208	大垫圈	Washer	1	
9	WG9725477107	高压软管	Hose	1	
10	190003962651	空心螺栓	Hollow bolt	1	
11	190003098031	密封垫圈	Gasket	2	
12	WG9100470076	环状接头	Nozzle	1	
13	WG9725470110	卡套式旋转管接头	Nozzle	1	
14	WG9619470080	转向助力叶片泵	Hydraulic pump	1	
15	190003989301	软管卡箍	Hose clamp	2	
16	WG9725477090	成型软管	Hose	1	
17	WG9725470060	转向油罐	Steering oil reservoir	1	
18	Q40310	弹簧垫圈	Spring washer	4	
19	Q150B1025	六角头螺栓	Bolt	4	
20	AZ9725471040	转向油罐支架总成	Bracket assembly	1	

5.06 转向装置 (ZF8118、改进型) /Steering Device

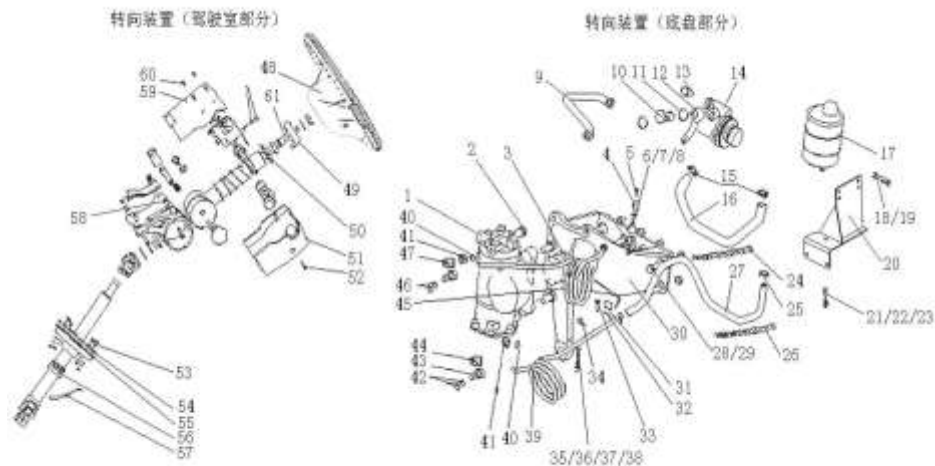


5.06 转向装置 (ZF8118、改进型) /Steering Device

序号	零部件图号	名称	Part Name	数量	备注
No.	Part No.			Qty	Remark
21	190003888457	自锁螺母	Nut	3	
22	Q151C1230	六角头螺栓 (细牙)	Bolt	3	
23	Q40112	平垫圈	Washer	3	
24	AZ9725470084	弹簧护圈	Sleeve	1	
25	190003989336	软管卡箍	Hose clamp	2	

26	17017470015	弹簧护套	Sleeve	1	
27	WG9725477050	回油软管	Hose	1	
28	Q151B1660TF2	六角头螺栓	Bolt	6	
29	190003888627	自锁螺母	Nut	6	
30	WG9725470295	转向器支架	Bracket	1	
31	WG1000060211	橡胶软管 (Φ15/Φ21)	Pipe	1	
32	WG88 730187	管夹	Clip	5	
33	Q150B0635	六角头螺栓	Bolt	5	
34	WG9100470007	管夹	Clip	2	
35	Q150B0620	六角头螺栓	Bolt	10	
36	Q340B06	I型六角螺母	Nut	10	
37	Q40206	大垫圈	Washer	10	
38	Q40306	弹簧垫圈	Spring washer	10	
39	AZ9725477032	螺旋回油管	Coiled tube	1	
40	190003559562	卡套	Ring	3	

5.06 转向装置 (ZF8118、改进型) /Steering Device

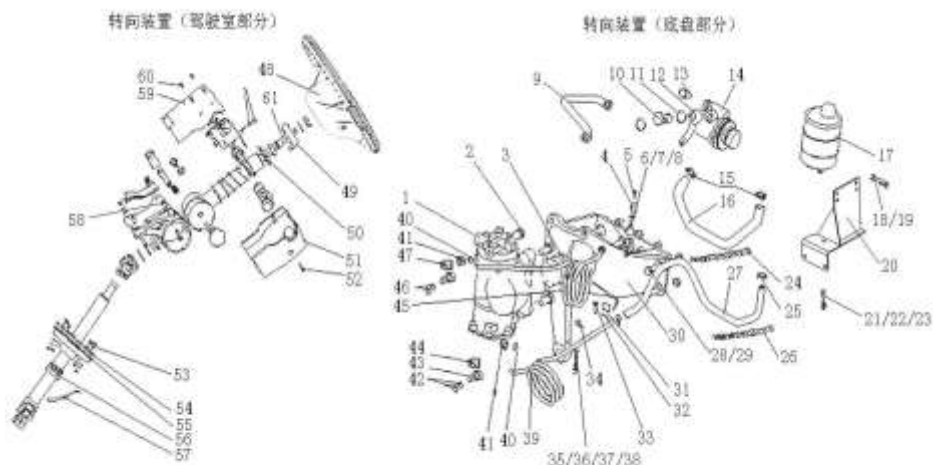


5.06 转向装置 (ZF8118、改进型) /Steering Device

序号	零部件图号	名称	Part Name	数量	备注
No.	Part No.			Qty	Remark
41	190003559515	管接头用螺母	Nut	3	
42	T071800	组合密封圈	Gasket assembly	2	
43	WG9725470818	卡套式铰接六角螺栓	Bolt	1	
44	WG9718470070	卡套式铰接接头体	Nozzle	1	
45	AZ9725477033	螺旋压油管	Coiled tube	1	
46	T071800	组合密封圈	Gasket assembly	2	
47	WG9718470070	卡套式铰接接头体	Nozzle	1	
48	WG9719470100	转向盘	Steering wheel	1	

48.1	WG9719470100+	转向盘中心堵盖(大连本德)	Plug	1	
48.2	WG9719470100+	转向盘喇叭左按钮上体(大连本德)	Button	1	
48.3	WG9719470100+	转向盘喇叭左按钮下体(大连本德)	Button	1	
48.4	WG9719470100+	转向盘喇叭右按钮上体(大连本德)	Button	1	
48.5	WG9719470100+	转向盘喇叭右按钮下体(大连本德)	Button	1	
48.6	WG9719470100+	喇叭压簧(大连本德)	Spring	1	
48.7	WG9719470100+	转向盘喇叭线束(大连本德)	Wire harness	1	
49	WG9130583018	回位环	Ring	1	
50	WG9130583024	接触环	Ring	1	
51	AZ9719471042	转向柱罩(前部)	Cover	1	
52	Q2714250	十字槽盘头自攻螺钉	Screw	2	
53	Q33206	2型全金属六角锁紧螺母	Nut	4	

5.06 转向装置 (ZF8118、改进型) /Steering Device

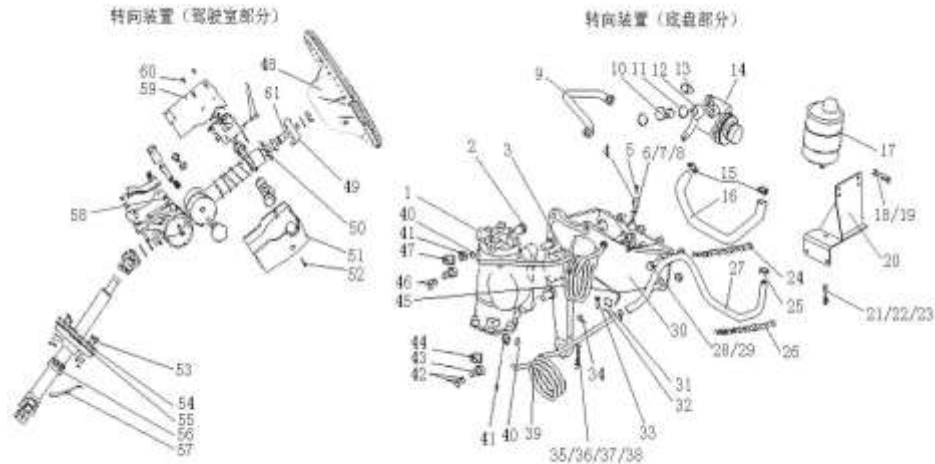


5.06 转向装置 (ZF8118、改进型) /Steering Device

序号	零部件图号	名称	Part Name	数量	备注
No.	Part No.			Qty	Remark
54	AZ9725477060	转向轴护套	Sleeve	1	
55	WG9725477065	压板	Plate	2	
56	AZ9100470410	衬套	Bushing	1	
57	190003171356	塑料紧固带A5*280	Cable binder	2	
58	Q33208	2型全金属六角锁紧螺母	Nut	4	
59	AZ9719471041	转向柱罩(后部)	Cover	1	
60	Q2720412	十字槽盘头自攻螺钉	Screw	4	
61	AZ9719471050	转向轴带管柱总成	Steering shaft with column assembly	1	
61.1	AZ9719470051	转向轴套	Sleeve	1	
61.10	Q40104	平垫圈	Washer	2	
61.11	AZ9003320013	深沟球轴承61806GB/T276-94	Ball bearing	1	

61.12	Q43130	轴用弹性挡圈	Circlip	1	
61.13	Q43042	孔用弹性挡圈	Circlip	1	
61.14	AZ9719470044	转向伸缩轴	Shaft	1	
61.15	AZ9719470043	万向节	Universal joint	1	
61.16	WG9725470023	转向轴总成	Steering shaft assembly	1	
61.17	WG9100470436	六角薄螺母	Nut	1	
61.18	WG9719470424	支座	Base	1	
61.19	WG9725470089	防盗螺栓	Anti-burglar screw	2	
61.2	Q41822	波形弹性垫圈	Wave washer	1	

5.06 转向装置 (ZF8118、改进型) /Steering Device



5.06 转向装置 (ZF8118、改进型) /Steering Device

序号 No.	零部件图号 Part No.	名称	Part Name	数量 Qty	备注 Remark
61.20	WG9725580090	钥匙起动开关总成	Key switch	1	
61.21	WG9100470071	滚子	Roller	2	
61.22	WG9123470129	压缩弹簧	Spring	1	
61.23	WG9123470130	薄垫片	Shim	1	
61.24	WG9719470056	转向柱安装支座	Base	1	
61.25	WG9719470054	转向柱导向套	Sleeve	1	
61.26	WG9719470058	弹性压板	Plate	1	
61.27	WG9719470057	行程限位螺钉	Screw	1	
61.28	WG9719470055	调整紧固螺栓	Bolt	1	
61.29	WG9123470150	调节手轮	Hand wheel	1	
61.3	AZ9003320012	深沟球轴承61905GB/T276-94	Ball bearing	1	
61.30	WG9123470153	压缩弹簧	Spring	1	
61.31	WG9123470155	垫圈	Washer	1	
61.32	WG9719470052	线束固定支架	Bracket	1	

